

**CONTACTO:**

Facultad de Bellas Artes.  
Avenida de Andalucía, s/n, 18014  
Granada, España

+34 958 24 38 19  
decabbaa@ugr.es

**TÍTULO**

**TIPO DE EVENTO**

Exposición individual,  
exposición colectiva,  
conferencia, performance, etc

**AUTOR/ES/  
COLECTIVO**

Persona de contacto  
(nombre, telefono, e-mail)

**COMISARIO**

Nombre, telefono, e-mail

**FECHAS SUGERIDAS  
DE EXPOSICIÓN**

Desde:

Hasta:

**TIPO DE TRABAJO**

Óleo sobre lienzo fotografía,  
dibujo, instalación, etc

**PREVISUALIZACIÓN  
DEL PROYECTO**

De 3 a 5 fotografías a 300 ppp  
o enlaces a bibliotecas externas

**DESCRIPCIÓN  
DEL PROYECTO**

Máx 1500 caracteres

**OBRAS**

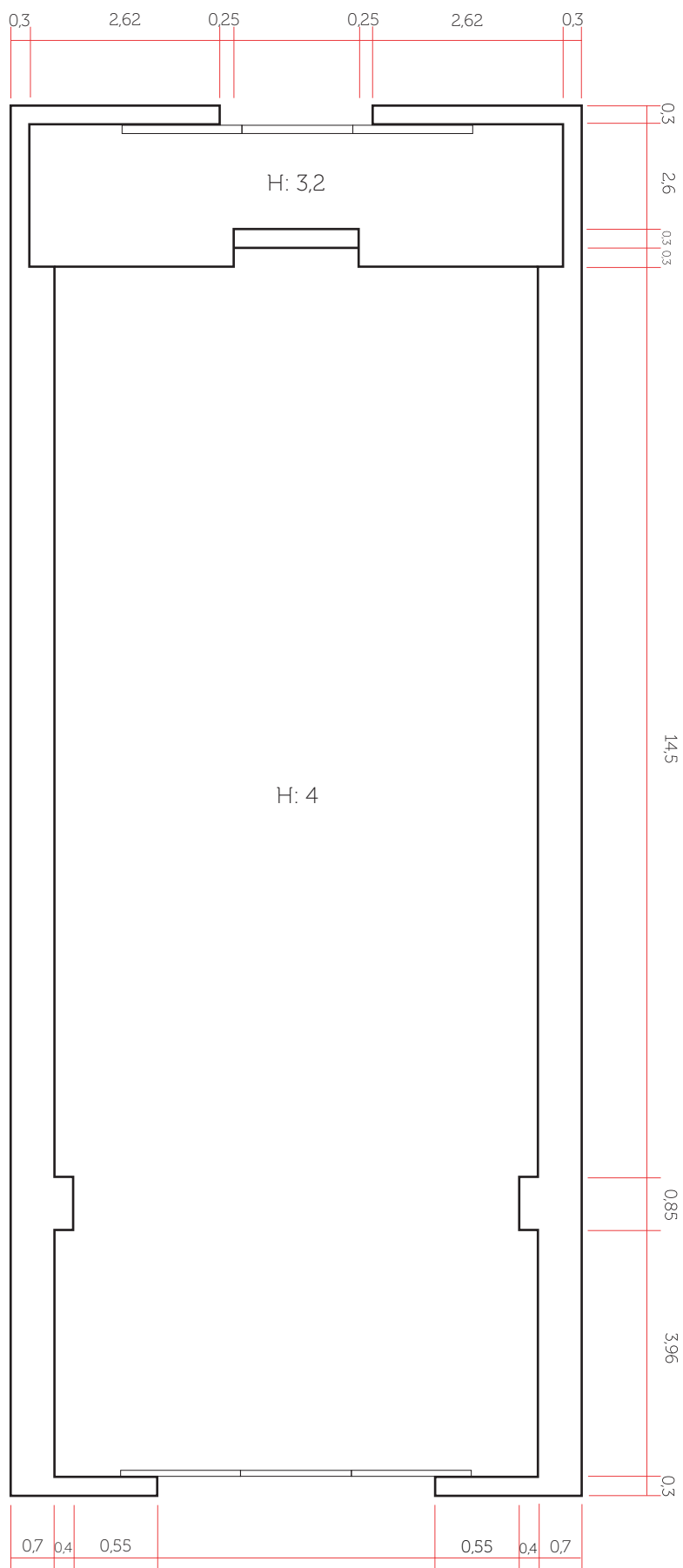
Número aproximado  
de obras y dimensiones

**RECURSOS  
NECESARIOS**

Televisores, proyectores,  
auriculares, etc

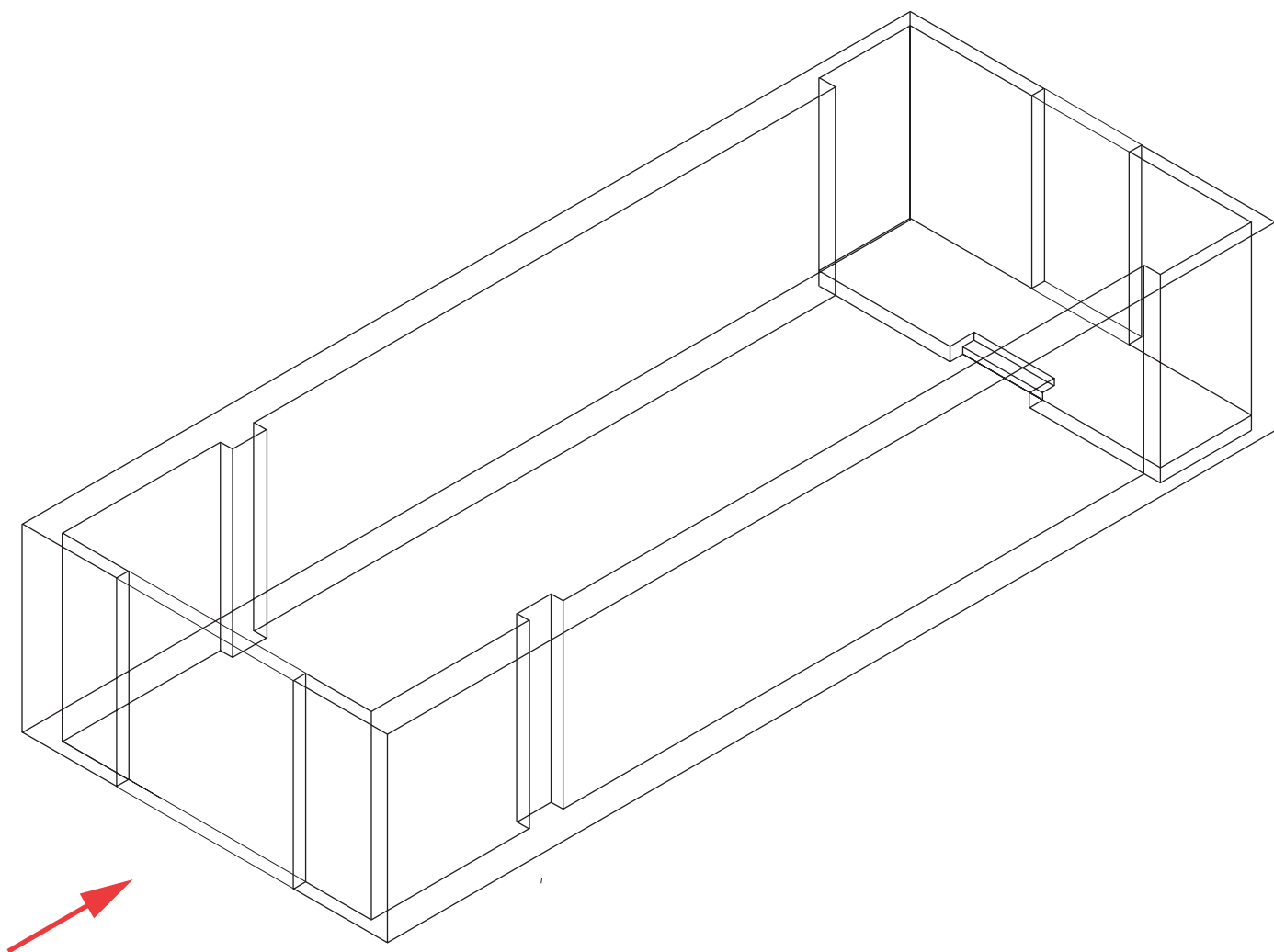
**OTROS**

PLANO SALA



UD: m

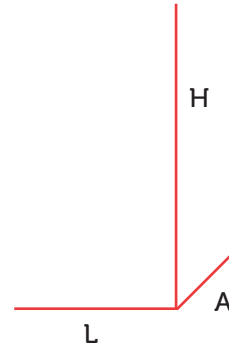
PLANO SALA 3D



## MÓDULOS MÓVILES Y PEANAS

MÓDULO	L	A	H
1	2,20	0,60	3,40
2	2,70	0,60	3,40
3	2,70	0,60	3,40
4	2,20	0,60	3,40
5	2,20	0,60	3,40
6	2,20	0,60	3,40

L: Longitud  
A: Ancho  
H: Alto



UD: m

PEANA	L	A	H
1	45	30	120
2	60	60	30
3	35	35	110
4	70	35	110
5	70	35	110
6	70	35	110
7	70	35	110
8	70	35	110
9	75	30	120
10	60	40	120

UD: cm